



PANO WOHNEN MIT WEITBLICK

B&A
Wohnungen

Bau - und Ausstattungsbeschreibung

 **ATHOS**
IMMOBILIEN



INHALTS VERZEICHNIS



Vorbemerkungen	3
Projektbeschreibung	3
Bau- und Ausstattungsbeschreibung	4
• Keller, Tiefgarage, Gartengeschoß	4
• Erd- und Obergeschoße	5
• Dachgeschoß	5
• Allgemeinbereich	6
• Außenanlagen	7
• Wohnausstattung	7
• Haustechnik	9
• Elektrotechnik	12
• Möblierte Wohnküche	15
Allgemeines	17



AM BREITENSTEIN 5,
4202 KIRCHSCHLAG BEI LINZ

VORBEMERKUNGEN

Grundsätzlich werden alle Ausführungen so umgesetzt und technische Einrichtungen so hergestellt, dass sie dem aktuellen Stand und den Regeln der Technik sowie den einschlägigen baurechtlichen und sonstigen gesetzlichen Vorschriften, unter Beachtung der zu Grunde liegenden ÖNORMEN, entsprechen. Der in der Bau- und Ausstattungsbeschreibung bzw. im Wohnungsplan festgelegte Leistungsumfang definiert sowohl die Ausstattung für die einzelnen Wohnungen als auch die Allgemeinteile der Liegenschaft. Die in den Plänen angeführten Maße sind als Rohbaumaße zu verstehen. Maßgebend für den Lieferumfang ist ausschließlich diese Bau- und Ausstattungsbeschreibung; graphische, optische und zeichnerische Ausdrucksmittel wie Möbel, Pflanzen oder Bauelemente, die aus planerischen und gestalterischen Gründen in die Wohnungspläne einfließen, sind nicht Gegenstand des Objekts und stellen somit keine Vertragsgrundlage dar. Zur Ausführung gelangen die in den Grundrissen der Wohnungspläne der jeweiligen Wohneinheit dargestellten Sanitäreinrichtungsgegenstände. Diese und die Anzahl der Schalter und Elektroauslässe variieren je nach Wohnungstyp.

PROJEKTbeschreibung

Am Breitenstein 5 in 4202 Kirchschatlag bei Linz errichtet die Real-Treuhand Eigentumswohnungen eine Tiefgarage und Freistellplätze. Ein zentrales Bestandsgebäude wird umgebaut, im Osten und Westen werden die Altbauten abgebrochen und Neubauten in Massivbauweise (bzw. in Holzmassivbauweise) errichtet. Die Dachgeschoßaufbauten werden in Holzmassivbauweise ausgeführt. In den nördlichen Erdgeschoßzonen entstehen Büro- und Ordinationsflächen. Die Erschließung erfolgt über eine östlich gelegene Zufahrt zur Tiefgarage, einen autofreien Vor- bzw. „Dorfplatz“ mit Spiel- und Aufenthaltsbereichen, sowie eine nördlich gelegene Straße, welche an die Gemeinde Kirchschatlag abgetreten werden soll. Zum Zeitpunkt der Erstellung dieses Dokuments ist diese Abtretung noch nicht fixiert, sollte keine Abtretung an die Gemeinde stattfinden, bilden die nördliche Straße, eine Grünfläche und an der Gemeindeftraße gelegene Parkplätze Allgemeinflächen. Bestandsumbau, Neubauten und Dachgeschoßausbau werden in Niedrigenergiebauweise (HWBSK<30kWh/m²) ausgeführt. Am Flachdach wird eine Photovoltaikanlage (ca. 50kW, rd. 350m²) vorgesehen, welche den Strom für die allgemeinen Bereiche liefern wird, die überschüssige Energie wird in das Netz der LINZ AG eingespeist. Das Nebengebäude auf Grundstück Nr. 731/14 ist nicht Bestandteil der Gesamtanlage. Das Objekt besteht grundsätzlich aus drei, in Ihre Genese und Bauweise unterschiedlichen Bauteilen:

Bestand (Umbau)

Gartengeschoß	1.01, 1.02, 1.03, 2.01, 2.02
Erdgeschoß	2.06, 2.07, 2.08, 1.07, 1.08, 1.09, 1.10, 1.11a*, 1.11b*, 1.12* (*Ordinationen/Büros)
1. Obergeschoß	1.13, 1.17, 1.18, 1.19, 1.20, 2.14, 2.15, 2.16, 2.17, 2.21
2. Obergeschoß	1.22, 1.24, 1.25, 1.26, 1.27, 2.23, 2.24, 2.25, 2.26, 2.28

Neubau

Gartengeschoß	2.03, 2.04, 2.05
Erdgeschoß	2.09, 2.10, 2.11, 1.05* (*Büro)
1. Obergeschoß	1.14, 1.15, 1.16, 2.18, 2.19, 2.20

Dachgeschoß

2. Obergeschoß	1.23, 2.27
Dachgeschoß	1.29, 1.30, 1.31, 2.29, 2.30, 2.31

BAU- UND AUSSTATTUNGSBESCHREIBUNG

KELLER, TIEFGARAGE, GARTENGESCHOSS

- Im Gartengeschoß befinden sich, bedingt durch die Hanglage, im südlichen Bereich Wohnungen mit Gärten, im nördlichen Bereich Kellerabteile, Technikräume und die Tiefgarage.
- Die Abstellräume der Wohnungen sind zum Teil über die Gangflächen und zum Teil über die Tiefgarage aufgeschlossen.
- Die Bodenplatten bzw. der Unterbeton werden in Stahlbeton ausgeführt; wenn notwendig gegen Feuchtigkeit abgedichtet. Unter der Bodenplatte des Wohnbereichs wird eine Radondrainage installiert, welche über Dach entlüftet wird.
- Die erdberührten Außenwände der Bestandsbauten bestehen aus Stahlbeton oder Schalsteinen, werden, wenn erforderlich saniert und abgedichtet. Die erdberührten Außenwände der Neubauten werden in Stahlbeton ausgeführt und wenn erforderlich abgedichtet.
- Die natürlich belüftete Tiefgarage umfasst 86 PKW-Stellplätze.

Fundamente

Die Gebäude werden mittels Stahlbetonfundamentplatten, Streifenfundamenten sowie Einzelfundamenten lt. Bodenmechanik und statischen Berechnungen fundiert.

Wände und Decken

Außenwände erdberührt:

Bestand: bestehende Wände saniert, verputzt oder gespachtelt, gemalt oder gespritzt (weiß), Feuchtigkeitsabdichtung.

Neubau: Stahlbeton bzw. Fertigteile, Fugen gespachtelt, gemalt oder gespritzt (weiß), Feuchtigkeitsabdichtung.

Außenwände nicht erdberührt

Bestand: bestehende Wände saniert, verputzt oder gespachtelt, gemalt oder gespritzt (weiß), Wärmedämmverbundsystem lt. Bauphysik, Reibputz (Natur hell)

Neubau: Ziegelmassiv- und Stahlbetonwände, verputzt, gemalt oder gespritzt (weiß), Wärmedämmverbundsystem lt. Bauphysik, Reibputz (Natur hell)

Innenwände: Gipskartonwände beplankt, Nassräume doppelt beplankt, glatt gespachtelt, gemalt oder gespritzt (weiß). Nach Erfordernis werden Verstärkungen zur nachträglichen Befestigung von Küchenschränken eingelegt. Allgemeinbereiche Bestandswände oder Stahlbeton bzw. Hohlwände, Fugen gespachtelt, gemalt oder gespritzt (weiß)

Decken:

Bestand Wohnbereich: Stahlbetonrippendecke, wenn erforderlich abgehängte Gipskartondecke, gespachtelt oder verputzt, gemalt oder gespritzt weiß

Bestand Technikräume, Kellerabteile: Stahlbetonrippendecke gemalt oder gespritzt weiß

Neubau Wohnbereich: Stahlbeton- oder Elementplattendecken mit Aufbeton (Stöße an der Unterseite gespachtelt), wenn erforderlich abgehängte Gipskartondecke, gespachtelt oder verputzt, gemalt oder gespritzt (weiß)

Neubau Kellerabteile, Tiefgarage: Stahlbetondecke- oder Elementplattendecken mit Aufbeton, gemalt oder gespritzt weiß, wenn erforderlich Dämmung lt. Bauphysik

Kellerabteile

Metalltrennwandsystem, mit Boden- und Deckenabstand, Höhe ca. 2,50 m (maximaler Abstand zur Decke 30 cm) oder deckenhoch. Tür mit Profilzylinderschloss, Drückergarnitur und Nummernschild.

ERD- UND OBERGESCHOSSE

Außenwände

Bestand: bestehende Wände saniert, verputzt oder gespachtelt, gemalt oder gespritzt (weiß), Wärmedämmverbundsystem lt. Bauphysik, Reibputz (Natur hell)

Neubau: Ziegelmassiv- oder Stahlbetonwände, verputzt oder gespachtelt, gemalt oder gespritzt (weiß), Wärmedämmverbundsystem lt. Bauphysik, Reibputz (Natur hell)

Innenwände

Tragend: Bestandswände saniert, Ziegelmassiv- oder Stahlbetonwände in Ortbeton oder Fertigteile, Oberfläche verputzt oder gespachtelt, gemalt oder gespritzt (weiß),

Nichttragend: Gipskartonwände beplankt, gespachtelt, gemalt oder gespritzt (weiß).

Nach Erfordernis werden Verstärkungen zur nachträglichen Befestigung von Küchenschränken eingelegt. Wohnungstrennwände Trockenbau (Schwingbügel oder freistehend) lt. Bauphysik, gespachtelt, gemalt oder gespritzt (weiß).

Decken

Bestand: Stahlbetonrippendecke (wenn erforderlich abgehängte Gipskartondecke) verputzt oder gespachtelt, gemalt oder gespritzt weiß

Neubau: Stahlbeton- oder Elementplattendecken mit Aufbeton (Stöße an der Unterseite) verputzt oder gespachtelt, gemalt oder gespritzt (weiß)

Balkone und Loggien: vorgeständerte, vorgegraute Holzkonstruktion Fichte oder Lärche, Massivholzplatte, als Balkonplatte, Entwässerungsebene

Dach

Flachdach mit Wärmedämmung lt. Bauphysik als Terrassenkonstruktion für DG Wohnungen. Verblechungen aus Aluminium lt. Farbkonzept

Holzkonstruktionen

Balkongeländer: Stabfüllung Holz, vorgegraut Fichte oder Lärche

DACHGESCHOSS

Außenwände

KLH Massivholzplatten Fichte, innen Natur, außen gedämmte und hinterlüftete Fassade lt. Bauphysik, Holzbeplankung (gehobelt mit Lärche oder Fichte, 2,5 cm, verschiedene Breiten) vorgegraut. Bei Stiegenhäusern Plattenfassade, Leitprodukt Eternit Nobilis Amber 723-S

Innenwände

Tragend: Brettsperrholzwände lt. Statik, Oberfläche Gipskarton gespachtelt, gemalt oder gespritzt (weiß)

Nichttragend: Gipskartonwände beplankt, gespachtelt, gemalt oder gespritzt (weiß). Nach Erfordernis werden Verstärkungen zur nachträglichen Befestigung von Küchenschränken eingelegt.

Decken

Holzmassivdecken, BSP Decke mit Wohnsichtqualität in Fichte Natur

Dachterrassen: Unterkonstruktion Bestands- oder Neubaudecke (Beton bzw. Holz) bzw. Konstruktion über Balkon; EPS-Gefälledämmung lt. Bauphysik, Feinsteinzeugplatten auf Stelzlager verlegt

Dach

Flachdach extensiv begrünt oder bekiest mit Wärmedämmung lt. Bauphysik. Verblechungen aus Aluminium, RAL 9007 Graualuminium, Bereich DG über Bestand, PV-Anlage, Bereich DG über Neubau teilweise Terrasse

ALLGEMEINBEREICHE

Bodenbeläge

Kellerräume, Technikräume: Fußbodenaufbau mit schwimmendem Estrich, versiegelt, Farbe lt. Farbkonzept

Tiefgarage: Asphaltbelag mit Bodenmarkierungen und Verdunstungsrinnen

Gänge, Stiegenhaus: Fußbodenaufbau mit schwimmendem Estrich (Schmutzmatten in den Schleusen), Feinsteinzeug, Format ca. 30/60 cm im Dünnbettverfahren geklebt inkl. Sockelleisten.

Stiegen

Bestand - Gartengeschoß bis 2. Obergeschoß: Bestandstreppe Lauf Stahlbeton, Höhenanpassung mittels Beton- oder Dämmplatteneinlage, Oberfläche verflies (siehe Bodenbeläge)

Bestand - 2. Obergeschoß bis Dachgeschoß: Stahlbetondecke, Oberfläche verflies (siehe Bodenbeläge)

Neubau: Stahlbetondecke, Oberfläche verflies (siehe Bodenbeläge)

Stahlkonstruktionen

- Sämtliche sichtbaren Stahlkonstruktionen werden im Gebäudeinneren grundiert und lackiert. Alle sonstigen Stahlteile im Freien sind feuerverzinkt.
- Balkon-/Terrassengeländer Dachgeschoß: Nurglaselemente mit Attikakonstruktion
- Stieengeländer: Stahlgeländer, lackiert RAL 9007 Graualuminium Stabfüllung vertikal, Handläufe Niro gebürstet
- Gitterrostabdeckungen verzinkt, Kantenschutz bei Türelementen Gartengeschoß
- Leibungsverkleidung Personenlift in Edelstahl
- Vordächer: Glas, Nurglaselement Klarglas auskragend

Türen

Eingangportal Allgemein: Alu-Portalkonstruktion, Türfüllung aus wärme gedämmtem Paneel, Drehflügeltür mit Obertürschließer, Profilzylinderschloss, elektrischer Türöffner, Innen: Niro Drückergarnitur in L-Form nach EN 179, Rundstabdesign mit Rundrosette, Außen: Griffstange NIRO. Farbe Ral 9007, mit integrierter Klingel- und Video Türsprechanlage. Hausbrieffachanlage im Portal integriert oder freistehend.

Eingangstüren Vor-/Dorfplatz: Alutüren mit Oberlichte, Türfüllung aus wärme gedämmtem Paneel, Drehflügeltür mit Obertürschließer, Profilzylinderschloss, elektrischer Türöffner, Innen: Niro Drückergarnitur in L-Form nach EN 179, Rundstabdesign mit Rundrosette, Außen: Griffstange NIRO

Wohnungseingangstüren WK3: Holzvollbautüren in brand- und einbruchshemmender Ausführung, Oberfläche Kunstharzplatte, mit aushubsicheren Bändern ausgeführt, inkl. Türschilder, eingebautem Weitwinkeltürspion und Türschließer lt. behördlicher Vorschrift. Holzzarge Durchgangshöhe 210 cm mit umlaufender Gummidichtung. Die Beschläge in NIRO sind als Sicherheitswechselbeschläge ausgeführt, außen mit Türkнопf



Türen Nebenzone

Stahlblechtüren mit Blockzargen, wo erforderlich in brandhemmender Ausführung, Farbe lt. Farbkonzept, Profilzylinderschloss und NIRO Drückergarnitur in L-Form, Rundstabdesign mit Rundrosette

Schließanlage/Hausbrieffachanlage

Die gesamte Wohnanlage ist mit einer Schließanlage gem. Schließplan ausgestattet. Es sind die jeweiligen Wohnungseingangstüren, allgemeinen Abstellräume, Kellerabteile, das Eingangsportal sowie Postbrieffächer mit den Wohnungsschlüsseln (5-fach) sperrbar. Bei den Zugängen im Erdgeschoss sind Hausbrieffachanlagen sowie Klingel- und Video Türsprechanlagen vorgesehen.

Beschriftung

Stockwerksbeschriftung aller Neben- und Allgemeinräume lt. Architekturkonzept

Fördertechnik

Personenaufzug Ausstattung in Edelstahl, barrierefreie Aufzugskabine, Boden gerichtet für Fliesenbelag

AUSSENANLAGEN

Vor-/Dorfplatz: Betonplatten, Gitterrost verzinkt vor Haupteingängen eingelegt, bekieste Nebenwege

Allgemeingärten/Kinderspielplatz: Grünflächen besämt, Kinderspielgeräte, Sitzbänke, lt. Freiraumkonzept

Eigengärten: Gartenflächen besämt, Treppenausbildung bei Anschluss an südlichen Weg, Doppelstabzaun zur Abtrennung der Eigengärten voneinander und entlang der südlichen Grenze

Vorgärten Dorfplatz: Betonplatten, Gitterrost verzinkt vor Haupteingängen eingelegt, Platztröge lt. Freiraumkonzept

Müllentsorgung: überdachte Mülleinhausung

Fahrradständer: überdachte Abstellplätze und Fahrradständer auf Vor-/Dorfplatz lt. Freiraumkonzept

Stützmauern, Außentreppen: Beton, schalrein

WOHNAUSSTATTUNG

Bodenbeläge Außenbereiche

Balkone, Loggien und Terrassen:

Gartengeschoss: Betonplatten in Feinsplitt verlegt, offene Fuge

Erd- und Obergeschosse: Betonplatten auf Stelzlager

Dachgeschosse: Feinsteinzeug auf Stelzlager

Boden- und Wandbeläge

Aufenthalts- und Nebenräume

Parkett, Eiche oder Esche versiegelt, auf Heizestrich geklebt,

Nutzschichtdicke mind. 2,5 mm, samt Sockelleisten.

Produkt Fa. Hafro Schiffboden Esche Classic bzw.

Eiche Classic oder gleichwertige Bodenbeläge.

Natursortierung:



Vorraum, Abstellraum

Bodenbelag Feinsteinzeug Format ca. 30/60 cm, im Dünnbettverfahren geklebt, inkl. Sockelleiste.

Bad und WC

Boden- und Wandbelag Feinsteinzeug Format ca. 30/60 cm, im Dünnbettverfahren geklebt. Wandfliesen im Bad bis Zargenoberkante (ca. 2,10m hoch), im WC 1,20 m hoch, restliche Wand mit Latexfarbe (weiß)

Bad-Boden: Farbton grau oder braun inkl. farblich passender eckiger Kantenschutz

Wand: Farbton weiß

Wohnungsinnentüren

Röhrenspantüren weiß lackiert, Holzumfassungszarge, Durchgangshöhe 200 cm mit Gummidichtung, Drückergarnitur und Rundrosette in Edelstahl. Buntbartschlüssel für Wohnungsinnentüren, WC und Bad Türen mit WC-Garnitur.



Fenster/Fenstertüren

Gartengeschoß bis 2. Obergeschoß

Wärmegeämmte Kunststofffenster mit Aludeckschale, 3-fach Isolierverglasung lt. Energieausweis, Fenstergriffe in Niro bzw. lt. Farbkonzept. Drehkippelemente und Fixverglasungen. Innenfensterbänke Kunststein flach ohne Abkantung, Außensohlbänke in Aluminium, Farbe: innen weiß, außen ähnlich RAL 9007 Graualuminium



Sonnenschutz

Rollläden – elektrisch betrieben, Schalter oder Fernbedienung, Farbe ähnlich RAL 9007 Graualuminium

HAUSTECHNIK

Heizungsanlage

Die Wärmeversorgung der Wohnanlage erfolgt mittels der Nahwärme Kirchschlag.

Im Technikraum des Gartengeschoßes ist die Übergabestation situiert.

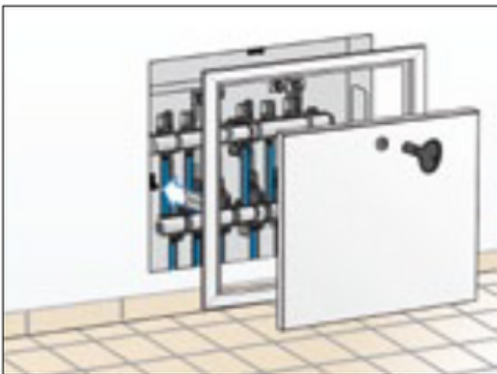
Der Anschluss zu den Wohnungen erfolgt über Steigstränge zu den Wohnungsstationen, wobei über diese Übergabestationen sowohl die Raumheizung als auch die Warmwasserbereitung sowie die Wärmezählung geregelt werden.



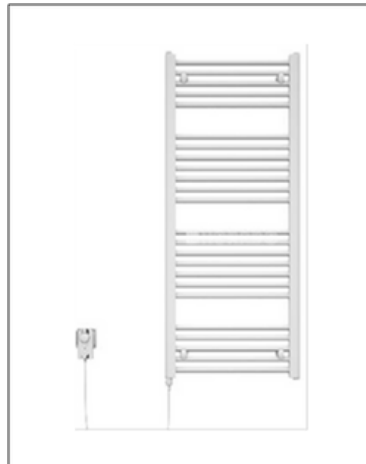
Die Wärmeverteilung erfolgt über eine Fußbodenheizung



Raumthermostat –
Uhrenthermostat LME



Fußbodenheizungsverteiler mit Absperrmöglichkeit von einzelnen Räumen bzw. Heizkreisen.



Handtuchheizkörper mit Elektrobetrieb im Bad
Leitprodukt: Korado Koralux Linear Classic-E
Abmessungen: 1200/600 mm
Weiß RAL 9016, inkl. Stecker mit Ein-Aus-Schalter

Sanitrische Anlagen

Waschtischanlage



Leitprodukt: Waschtisch Villeroy & Boch, O.novo, 600/460/175mm, eckig, wei, mit berlauf
Einhand-Waschtiszbatterie Ideal Standard Ceraplan H90, verchromt, mit Ablaufgarnitur

WC-Anlage



Wandtiefspl-WC: Leitprodukt: CONNECT, 360x540x340 mm, wei, aus Kristallporzellan
WC-Sitz Softclosing, Hersteller: Ideal Standard

Bettigungsplatte: 2-Mengen-Spltechnik,
Kunststoff, wei, Hersteller Geberit

WC Waschbecken



Handwaschbecken mit berlauf: Hahnloch mittig, wei Leitprodukt: Villeroy & Boch, O.novo 360/250/145mm

Standventil CERAPLAN, Chrom,
Hersteller: Ideal Standard

Badewannenanlage



Duo-Badewanne: Leitprodukt: Hotline neu, mit Ab- und Überlaufgarnitur inkl. Sichtteil, 1800x800x490 mm, weiß, mit Wannenfüße, Hersteller: Ideal Standard



UP-Badearmatur: Leitprodukt: CERAPLAN Chrom, Hersteller: Ideal Standard



Handbrause-Set: Leitprodukt: IDEALRAIN, 100 mm Chrom, Brausehalter. Brauseschlauch 1250 mm. Hersteller: Ideal Standard

Brausanlage



AP Brausethermostat: Leitprodukt: CERATHERM 60, Chrom, Hersteller: Ideal Standard



Brausetasse: Vigour derby Mineralguss, 900/900, weiß, Ablauf längsseitig mittig



Brausekombination: Leitprodukt: IDEALRAIN 900 mm, 3-Funktionshandbrause, Seifenschale, d:100 mm, Chrom, Hersteller: Ideal Standard

Waschmaschinenanschluss



Waschgeräte-Einbausiphon DN40/50 mit integriertem Wasseranschluss



Frostsicherer Außenwasseranschluss (Terrasse, Balkon, Loggia), Leitprodukt: Kemper

Lüftungsanlagen

In jedem Bad, Abstellraum und WC ist ein Abluftventilator installiert.



Leitprodukt: Limodor FM/ EC



Limodor-Lüftereinheit LF/M-EC mehrstufig inkl. Nachlaufrelais

ELEKTROTECHNIK

Versorgung

Die Versorgung mit elektrischer Energie erfolgt durch die LINZ AG. Für die Versorgung der Wohnanlage wird die bestehende Trafostation genutzt, von der aus das Objekt angespeist wird.

Die Ausführung der Messverteiler erfolgt nach den Erfordernissen der LINZ STROM AG und werden als Aufputzverteiler (in Stahlblech mit sperrbarer Fronttüre, Mindesttiefe 240 mm) hergestellt. Die Einbauten entsprechen den geltenden Vorschriften und dem Stand der Technik.

Eine Blitzschutz-/Erdungsanlage wird nach geltenden Vorschriften ausgeführt. Im Zählerverteiler wird ein Überspannungsableiter der Klasse C für den Schutz der elektrischen Anlagen eingebaut. Hinweis: Objektschutz - kein Personenschutz.

Die Brandmeldeanlage wird lt. den gültigen Vorschriften und Anforderungen der Feuerwehr ausgeführt

Telefonie/Multimediaversorgung

Die Telefonversorgung erfolgt durch die A1/Telekom Austria AG. Die Versorgung (Anspeiseleitung) wird neu hergestellt. Die Multimediaversorgung wird durch die LIWEST neu hergestellt.

In den Wohnungen wird ein Schwachstromverteiler hergestellt mit dem die jeweiligen Übergabepunkte im Kellergeschoss mit Leerverrohrung verbunden wird. In den Wohnungen werden Leerrohre zwischen jedem Wohn und Schlafräum und dem Schwachstromverteiler hergestellt. Ein Anschlussvertrag ist direkt mit der A1/Telekom bzw. der LIWEST zu vereinbaren.

Installation

Im Elektro-Steigschacht werden getrennte Steigtrassen für die Starkstromleitungen, Schwachstromleitungen, HKLS- Leitungen und E30/E90- Leitungen ausgeführt.

Die Verkabelungen werden mit Polschellen an den Steigtrassen befestigt.

Für die Verkabelungen, ausgehend von den jeweiligen Niederspannungsverteilern, sind entsprechend der zu erwartenden Belastung, in Abhängigkeit der Leitungslänge und der Leitungszahl, die Verlegesysteme ausgelegt.

Die Leitungsquerschnitte für die Beleuchtung und für die Endstromkreise der Sicherheitsleuchten weisen einen Mindestquerschnitt von 1,5 mm² Cu auf und sind für eine Nennspannung von mindestens 230V geeignet (Prüfspannung 1kV).

Die Leitungsquerschnitte für Steckdosen weisen einen Mindestquerschnitt von 2,5 mm² Cu auf und sind für eine Nennspannung von 400V/230V geeignet (Prüfspannung 1 kV).

Die E30/E90- Verkabelung (Funktionserhalt E30/E90) für die Sicherheitsstromversorgungen werden entweder über eigene Kabeltrassen E30/E90 oder Ankerschienen bzw. Kabelschellen (typengeprüftes Tragsystem für brandbeständige Installationen) geführt.

Bei der Dimensionierung der Kabeltrassen wird eine Platzreserve von mindestens 20 % vorgesehen. Kabel und Leitungen werden so ausgelegt, dass sie den betrieblichen Anforderungen über lange Zeiträume gewachsen sind.

Alle vertikalen und horizontalen Durchführungen für die zentralen Steigschächte, Kabeltrassen und dergleichen, werden nach Abschluss der Installation- bzw. Verkabelungsarbeiten vorschriftsmäßig abgeschottet.

Stromkreise:

Drei Stromkreise bei Wohnungen < 75 m² für Beleuchtung und Steckdosen

Fünf Stromkreise bei Wohnungen > 75 m² für Beleuchtung und Steckdosen

Weitere Stromkreise für E-Herd, Waschmaschine, Arbeitssteckdosen Küche, Heizung,

Sonnenschutz, Wäschetrockner, Geschirrspülmaschine

Stromzähler werden im Technikraum im Gartengeschoß

(Ebene 0) montiert (Fernablesung) Schalterprogramm

Kunststoff weiß z.B. GIRA E2 Aus-, Wechsel- oder

Kreuzschaltung je nach Erfordernis und Türanzahl in

den Räumen

Schalter- und Steckgeräte:

Es wird ein Flächenprogramm in reinweiß verwendet.

Die Lage und Höhe der einzelnen Geräte wird entsprechend

dem Bedarf festgelegt. Eine ausreichende Anzahl der

Steuer- und Steckgeräte wird eingeplant und ist aus den

Installationsplänen ersichtlich.



Ausführung Schalterprogramm:
GIRA E2

Beleuchtung Wohnbereich

Sämtliche Lichtauslässe werden zur Wohnungsübergabe mit einer Lampenfassung inkl. Leuchtmittel versehen.

Auf der Terrasse bzw. auf der Loggia wird eine LED

Anbauleuchte verbaut. Die Ausführung der LED Anbauleuchte erfolgt entweder als Decken- und Wandleuchte.

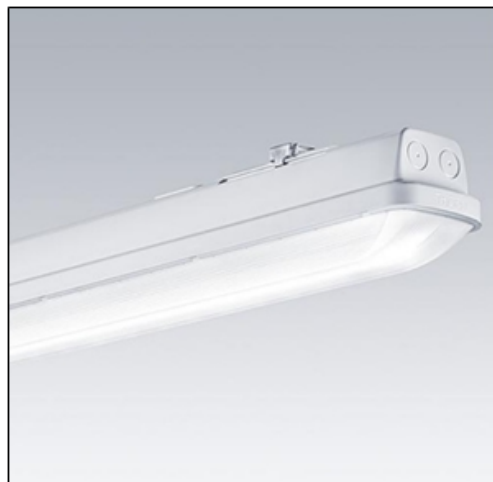


Leitprodukt: Thorn Katona
RD 2000-830

Beleuchtung Allgemeinbereiche



Gänge / Treppenhäuser
Leitprodukt: E2 LED-Panel Round 300/24W
Einbau- bzw. Anbau



Tiefgarage, Technikräume, Kellergänge
Leitprodukt: Thorn AQFPRO LED6400-840 PC



Vor-/Dorfplatz LED-Pollerleuchte
Leitprodukt: Thorn D-CO LED Bol-lard 1000



Kellerabteile Ovalleuchte LED
Leitprodukt: Fabrikat e2 2085.500012

Sprechanlage



Innensprechstelle mit Video in den Wohnungen

Sonstige Elektro-Installationen

E-Ladestation Garage

Grundausrüstung:

Für die Versorgungsmöglichkeit von E-Ladestationen werden eigene Elektromobilitätsverteiler von der Linz AG Strom vorgesehen, welche in der Tiefgarage bzw. in den E-Technikräumen der Tiefgarage untergebracht werden. Diese Verteiler werden mittels eigenem Stromzähler der Linz AG Strom ausgeführt.

Zusatzleistung (nicht im Preis inkl.):

Die E-Ladestationen müssen bei der Linz AG beantragt werden und sind gemeinsam mit der Zuleitung von der Ladestation bis zum Elektromobilitätsverteiler Zusatzleistungen. Die E-Ladestationen werden miteinander verbunden und in ein sogenanntes Master-/Slave-Netzwerk eingebunden (alle Ladestationen sind miteinander vernetzt). Dadurch wird das Laden mit einem intelligenten Lastmanagement möglich. Durch dieses intelligente Lastmanagementsystem kann eine maximale Ladeleistung von 11kW erzielt werden (abhängig von der Anzahl der Ladungen, die gleichzeitig durchgeführt werden).

PV Anlage

Am Dach des Gebäudes wird eine Photovoltaikanlage (ca. 50kW, rd. 350m²) vorgesehen, welche den Strom für die allgemeinen Bereiche liefert und zusätzlich als Ergänzungsenergiequelle für die Warmwasserbereitung verwendet wird. Die überschüssige Energie wird in das Netz der LINZ AG eingespeist.

MÖBLIERTE WOHNKÜCHE

DAN-Einbauküche Modell „Villalux“ in der Farbe „Jasmin Diamant matt Dekor“

Ausführung mit Griff Reling 727 in „Edelstahl matt“, Arbeitsplatte 2 cm und Küchenrückwand in „Arzano matt“ Dekor, nicht raumhoch verbaut, Verbauhöhe ca. 220 cm, Arbeitsplattenhöhe ca. 92 cm, Backofen im Unterbau, Oberschränke mit Drehtürtechnik grifflos mit Bodeneingriffleiste bzw. Tip-On-Technik, inkl. Softclosesystem „Blumotion“ und ein Besteckeinsatz in Kunststoff weiß,

Elektrogeräte

AEG Backofen BEB331010M

AEG Induktionskochfeld CCE84543XB mit Muldenlüfter, Umluft (bei Kücheninsel)

AEG Induktionskochfeld IKB64311XB mit Touchbedienung (bei Küchenzeile)

AEG Dunstabzug Flachlüfter DPB3640M, mit Kohlefilter (bei Küchenzeile)

AEG Geschirrspüler FSB45607Z, 60cm, vollintegriert, Besteckkorb

AEG Geschirrspüler FSE32407Z, 45 cm, vollintegriert, Besteckkorb

AEG Kühlschrank SCB418F3LS, 180 cm, 3 Gefrierladen, 1 geteilte Gemüselade

Spüle, Armatur, Beleuchtung

BLANCO Spüle DANA 6 in Edelstahl Naturfinish, Montage aufliegend

BLANCO Spüle DANA 45 in Edelstahl Naturfinish, Montage aufliegend

BLANCO Armatur Mida HD in Chrom poliert, ohne Schlauchauszug

BLANCO Abfallsammelsystem Singolo, 1 Eimer a 14 Liter

Unterbauleuchte HKT Flow 60 inkl. Anschluss



Top 1.08, 1.18



Top 1.09, 1.19



Top 1.14



Top 1.15, 2.03, 2.18



Top 1.16, 2.04, 2.19



Top 1.17



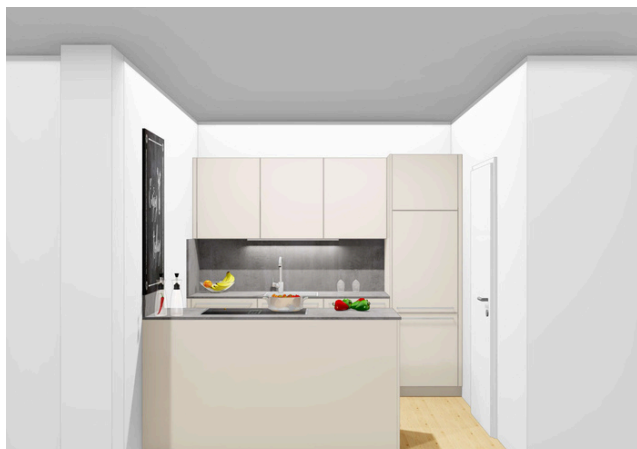
Top 2.06, 2.15



Top 2.07, 2.16



Top 2.09



Top 2.10



Top 2.17, 2.26



Beispielfoto

ALLGEMEINES

Abweichungen von dieser Ausstattungsbeschreibung, sofern sie dem Mieter zumutbar – besonders weil sie geringfügig, gleichwertig und sachlich gerechtfertigt sind – sowie Änderungen aufgrund behördlicher Vorschriften bleiben dem Vermieter vorbehalten.