

Einzelhandel

# Muldenstraße 9 4020 Linz

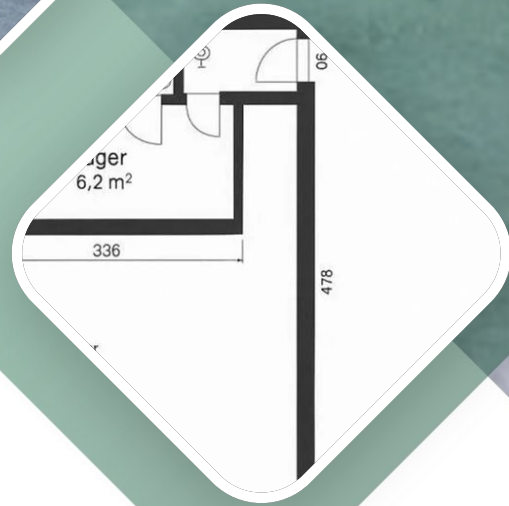
IMMO UNITED

Miete

€ 758,91

Fläche

44 m<sup>2</sup>

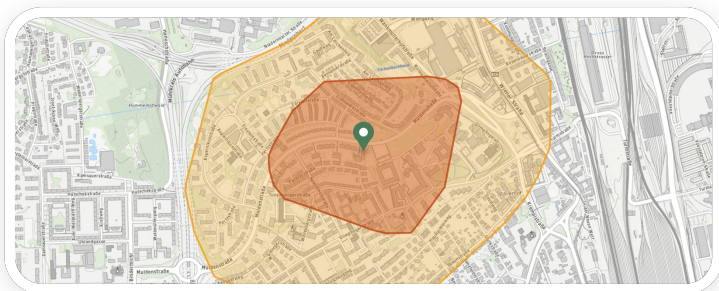


Lage-Check

- Bus
- Supermarkt
- Apotheke
- Schule

Erreichbar zu Fuß

5 - 10 Min



Anbieter



**B.Sc. Tizian Röckl**

Zeinger Immobilien GmbH

### Statistiken

- ◆ Einwohner
- ◆ Gebäude
- ◆ Kaufkraft

EINWOHNER  
**260.701**

HAUPTWOHNSITZ  
**91 %**

Der Hauptwohnsitz-Anteil zeigt, wie stark ein Bezirk als dauerhafter Lebensmittelpunkt genutzt wird, und gilt als Indikator für Stabilität und soziale Verwurzelung der Wohnlage.

WOHNGEBÄUDE  
**82,8 %**

GEBÄUDE  
**24.390**

WOHNUNGEN  
**122.231**

Der Wohngebäude-Anteil zeigt, wie stark Wohnnutzung das Stadtbild eines Bezirks prägt. Ein hoher Wert spricht für ruhige Wohnlagen, ein niedriger für lebendige Mischquartiere mit urbaner Vielfalt.



### Kaufkraft



Ø NETTOEINKOMMEN  
**€ 2.406**

Das verfügbare Nettoeinkommen einer Region zeigt, wie zahlungsfähig die Haushalte sind. Ein zentraler Indikator für die Tragfähigkeit lokaler Wohnpreise.



GESAMTNETTOEINKOMMEN  
**€ 419.116.990**



KAUFKRAFTINDEX VS. ÖSTERREICH  
**104,74**

Der Kaufkraftindex misst das durchschnittliche verfügbare Einkommen einer Region im Verhältnis zu einer Referenzgröße. Ein Wert über 100 weist auf eine überdurchschnittliche Kaufkraft hin, während ein Wert unter 100 eine unterdurchschnittliche Kaufkraft signalisiert. Die Berechnung erfolgt auf Basis des durchschnittlichen monatlichen Nettoeinkommens sowie der Gesamtsumme der verfügbaren Einkommen.



PROMILLEANTEIL IN ÖSTERREICH  
**24,56 ‰**

## Bewohner

- Geburtsland ◆
- Staatsangehörigkeit ◆
- Altersstruktur ◆

## Geburtsland



Der Geburtsland-Anteil zeigt, woher die Bewohner ursprünglich stammen, unabhängig von ihrer heutigen Staatsbürgerschaft. Ein hoher Österreich-Wert spricht für lokal verwurzelte Wohnlagen, ein niedriger für international geprägte Quartiere mit langer Migrationsgeschichte.

## Staatsangehörigkeit



Die Staatsangehörigkeit zeigt den rechtlichen Status der Bewohner und prägt Wahlrecht, Sozialleistungen sowie den Zugang zum Wohnungsmarkt. Im Vergleich zum Geburtsland wird sichtbar, wie weit die Einbürgerung im Bezirk fortgeschritten ist.

## Altersstruktur



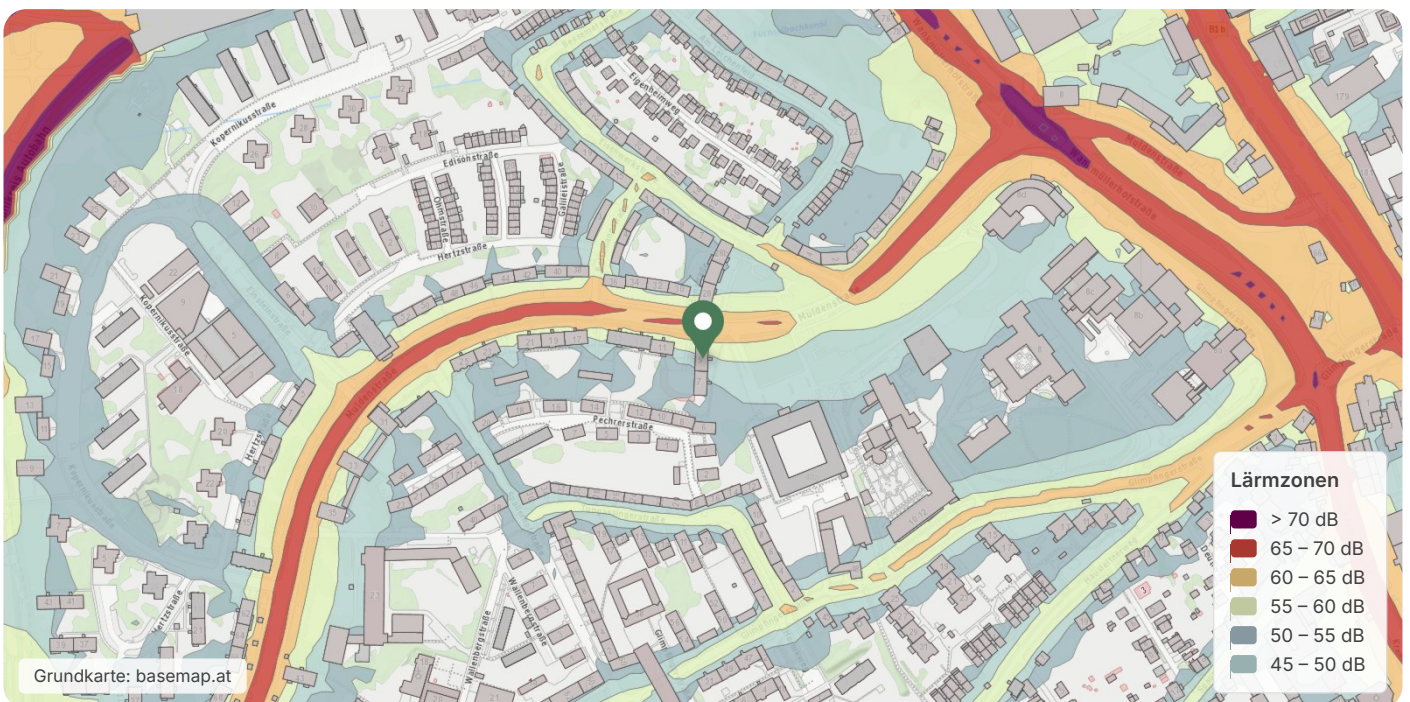
Die Altersstruktur zeigt, wie sich die Bewohner über fünf Lebensphasen verteilen. Ein dominanter Mittelblock der 35- bis 64-Jährigen spricht für etablierte Familien-Quartiere, ein hoher Anteil ab 65 für langfristig bewohnte Wohnlagen.

## Verkehrslärm am Tag



Die Farben zeigen die durchschnittliche Lärmbelastung durch Straßenverkehr rund um den Standort über einen vollen 24-Stunden-Zeitraum – den genormten Tag-Abend-Nacht-Lärmindex (Lden). Dabei werden die Abendstunden (19–22 Uhr) und die Nacht (22–6 Uhr) stärker gewichtet, um die erhöhte Störwirkung in diesen sensiblen Zeiträumen abzubilden.

## Verkehrslärm in der Nacht



Die Farben zeigen die Lärmbelastung durch Straßenverkehr rund um den Standort allein während der Nachtstunden (22–6 Uhr) – den genormten Nachtlärmindex (Lnight). Er gibt den über diesen Zeitraum gemittelten Schallpegel in Dezibel wieder.

# Quellen

Die in diesem Expose verwendeten Daten stammen aus folgenden öffentlichen und privatwirtschaftlichen Quellen. Sämtliche Inhalte werden zum Zeitpunkt der Erstellung des Dokuments abgerufen und können sich seither geändert haben.

|                         |  |
|-------------------------|--|
| <b>Inserat</b>          | <a href="https://www.immounited.com/immobilien/einzelhandel-mieten/oberoesterreich/4020-linz/einzelhandel-44m2-aufzug-676178917392">https://www.immounited.com/immobilien/einzelhandel-mieten/oberoesterreich/4020-linz/einzelhandel-44m2-aufzug-676178917392</a>  |
| <b>Kartenmaterial</b>   | Grundkartenmaterial: basemap.at als frei verfügbare Verwaltungskarte der neun österreichischen Bundesländer.   |
| <b>Erreichbarkeiten</b> | Points Of Interest, POI-Kategorien und Verkehrsanbindung: aus der internen Geodaten-Datenbank der IMMOUnited GmbH, in der POI- und Nahverkehrsinformationen für ganz Österreich gepflegt und laufend aktualisiert werden.  |
| <b>Lärminformation</b>  | Umgebungslärmkartierung für Straßen, Schienen, Luftverkehr und Industrie: Bundesministerium für Klimaschutz, Umwelt, Energie, Mobilität, Innovation und Technologie, bereitgestellt über die Plattform laerminfo.at.   |
| <b>Statistiken</b>      | Bezirks- und Mikrorasterdaten zu Demografie, Hauptwohnsitzen, Haushaltsgrößen und Bildungsniveau: Bundesanstalt Statistik Austria, welche Daten zu sämtlichen Bereichen aus Wirtschaft und Gesellschaft erhebt, unabhängige Statistiken erstellt und diese der öffentlichen Verwaltung, der Wissenschaft, der Wirtschaft und allen Bürgerinnen und Bürgern zur Verfügung stellt. |

Wir danken für Ihren Auftrag. Es gelten die [AGB der IMMOUnited GmbH](#).

Bitte beachten Sie, dass dieses Dokument ausschließlich für den eigenen Gebrauch bestimmt ist. Der eigene Gebrauch umfasst auch die Nutzung im Unternehmen für Tätigkeiten als gerichtlicher und außergerichtlicher Sachverständiger. In diesem Zusammenhang können daher Informationen mit Verweis auf die Quelle in Gutachten und Publikationen verwendet werden, auch wenn diese in Folge veröffentlicht werden.